

ENTE HC120

De krachtpatser onder de
"kleine" geurfilters.



OMSCHRIJVING

De krachtpatser tussen de "kleine" geurfilters. Meer filtermedia nodig, maar de ruimte is nog steeds enigszins beperkt? HC120 is de oplossing.

De flexibiliteit van de HC60, maar met dubbele capaciteit. Dat betekent maar liefst 12 cassettes, ofwel 300 liter filtermedia!

Door de vergroting van het filter is er ook meer ruimte ontstaan voor extra opties zoals UV-C en bijvoorbeeld een interne ventilator.

Als er meer filtermedia nodig is, kan dit model worden uitgebreid naar de HC180 met een capaciteit van 18 cassettes (450 liter filtermedia).

Afhankelijk van uw situatie - het type en de mate van vervuiling en het debiet - adviseert Entec hoeveel cassettes u nodig heeft en welk type medium moet worden gebruikt voor het beste resultaat in uw specifieke situatie.

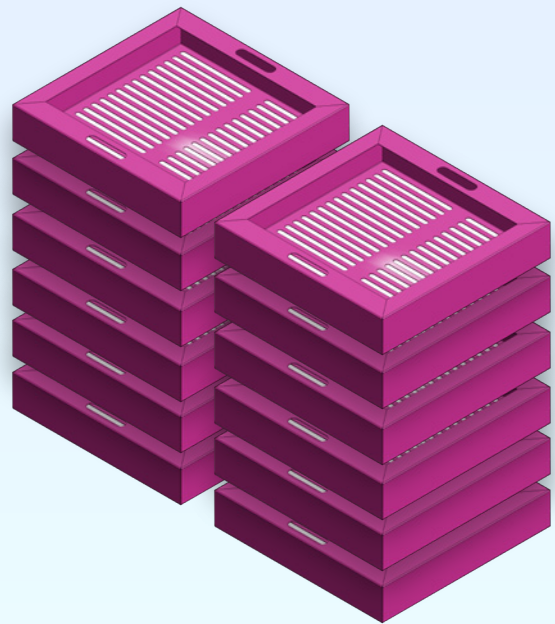
Het filter is voorzien van een hoogwaardige coating in uw gewenste RAL-kleur, zonder extra kosten.

De HC120 wordt aanbevolen voor locaties als:

- **Rioolgemalen.**
- **Bergbezinkbassins**
- **Egalisatietanks.**
- **Vacuümgemalen.**

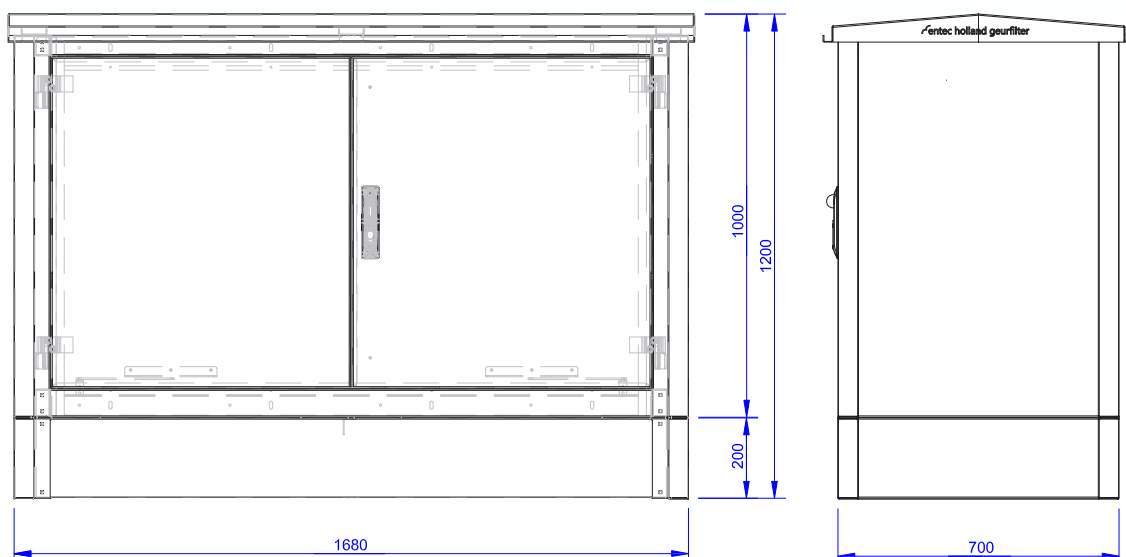
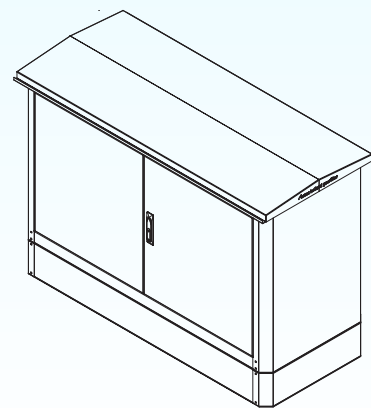
Tot 300 liter filtermedia
met 12 cassettes.

De krachtige oplossing!



SPECIFICATIES

- Materiaal: RVS
- Footprint: 700*1680 mm
- Hoogte: 1200 mm
Inclusief plint van 200 mm, maakt elke positie en vorm van aansluiting mogelijk.
- Inclusief roestvrij slot
- Max. capaciteit: 12 cassettes
- Coating: RAL Colour
Speciale coatings mogelijk!



TOEPASSINGSVOORBEELDEN

Om u een nog beter beeld te geven van de eindeloze mogelijkheden zijn hier enkele voorbeelden waarbij de ENTEC HC120 is geïmplementeerd. Naast filters is Entec ook de fabrikant van de filtermedia zelf.



Hoogte extensie



Gasdichte in-/uitlaat



Betonnen uitvoering



Stranduitvoering



Binnenstad uitvoering



8 cassettes